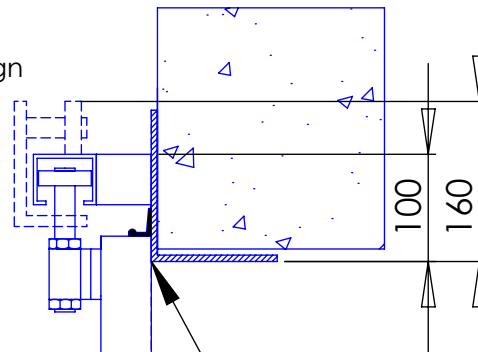


Styrbeslag/bärvagn  
Utanpåliggande  
Vikport



Utåtgående  
Anslag 50mm  
**Utsida**

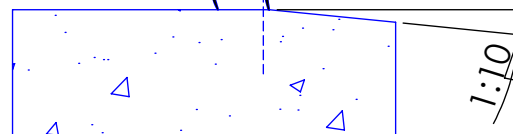
Utsida tröskel  
i liv med utsida  
karmstål.

Utåtgående  
Släplist  
**Utsida**

OBS klack ska  
vara dagbredd  
+50mm/sida!

Golv får ej stiga  
i portens rörelse-  
område!

Inåtgående  
Släplist  
**Utsida**



Skalmått får ej tas

Organisation <b>AJAB smide AB</b>	Utgåva: 3
Godkänd av: CT	Giltigt fr o m: 2024-01-01

Alternativa karmutförändren, tröskel / släplist samt tätningar. Utanpåliggande vikport. Tjocklek 40mm. Svetsmontage.

Om fasaden är särskilt utsatt för vind och regn rekommenderas dräneringsränna.

Utf:JL 2014-01-21

**AJAB smide AB**

Lisslarp ind. omr.  
51295 Håcksvik  
Tel 0325 47580  
e-post info@ajabs.se  
www.ajabs.se