

Ajab Vikport Solid

För krävande miljöer

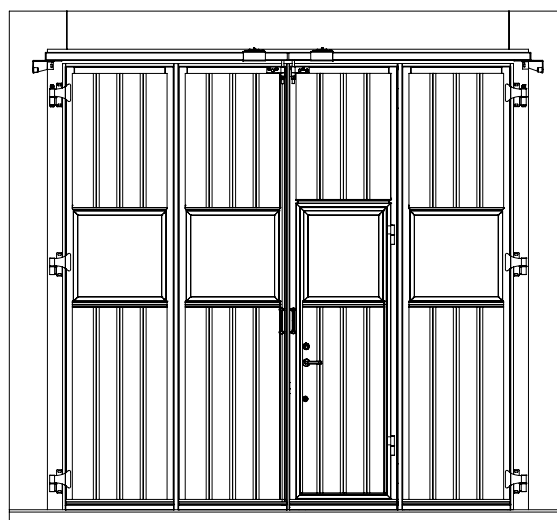
AJAB



Vikport Solid är utvecklad med fokus på stabilitet, hållbarhet, flexibilitet och lång produktlivslängd. Den tillverkas av noga utvalda korrosionsbeständiga material och är konstruerad för att klara tuffa miljöer. Den kan placeras i en mängd olika applikationer, som exempelvis inom industri, lantbruk eller i tvätthallar.

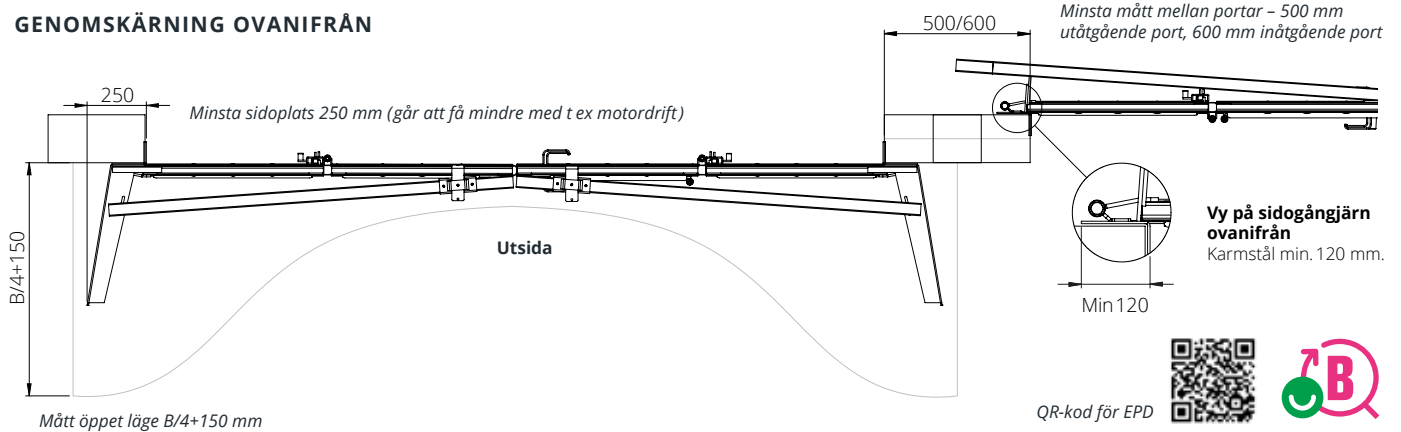
Med sin robusta men enkla konstruktion klarar AJAB Solid en påkörning bättre än de flesta andra porttyper. Vid en eventuell påkörning kan porten enkelt riktas tillbaka till sin korrekta position. Om den behöver repareras kan man byta ut enstaka plåtar och/eller beslag. Hela portbladet behöver därmed sällan bytas ut. Vikmekanismen säkerställer en jämn rörelse vid öppning och stängning vilket minimerar slitage över tid. Dessa egenskaper gör den överlägsen i krävande miljöer där robusthet och tålighet är av yttersta vikt.

Med Vikporten Solid får du en port som tål att användas i generationer. Den kan tillverkas i princip helt efter dina behov och önskemål, både när det gäller utseende och storlek. Du kan välja fönster, gångdörrar, motordrift och sist men inte minst en bred variation av olika färger där du kan få exakt den nyans du önskar om du väljer hellackering.

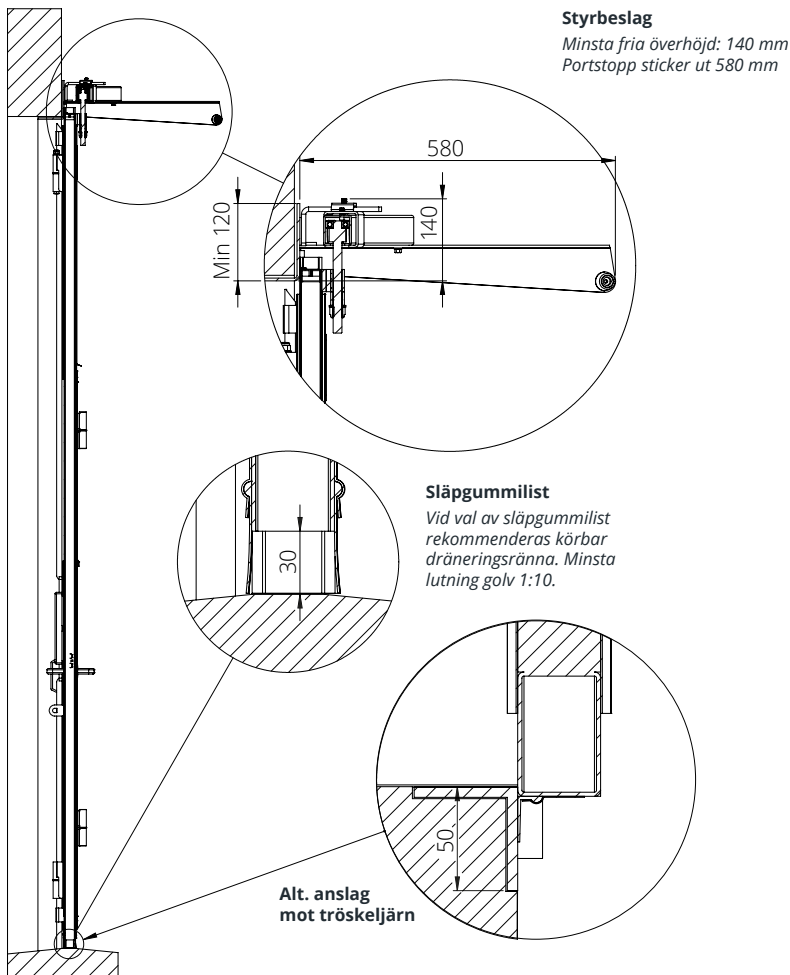


Exempel Ajab Vikport Solid med 4 blad

GENOMSKÄRNING OVANIFRÅN



GENOMSKÄRNING FRÅN SIDAN



TEKNISK SPECIFIKATION

Antal blad:	2, 3, 4, 5, 6, 8 st (10-12 st vid behov).
Funktion:	Inåtgående eller utåtgående.
Bredd:	14 m (bredare vid behov).
Höjd:	14 m (högre vid behov).
Tjocklek:	40 eller 60 mm som standard.
Drift:	Handmanövrerad eller motoriserade.
CE-Märkning:	Enligt gällande standard 13241-1. Motordriften uppfyller också maskindirektivet.
Isolervärde:	U-värde 2,1 W/(m ² /k) på en heltäckad 4x3,3 m port. Eller 2,8 W/(m ² /k) med 1-glasrad.
Lufttäthet:	3 (av 5) enligt EN12426.
Vattentäthet:	3 (av 5) enligt EN12425.
Vindlastkapacitet:	5 (av 5) enligt EN12424.
Beslag:	Smörjningsfria nylonlager på samtliga gångjärn i förzinkat och ev pulverlackerat stål. Porten kan levereras med lyftande gångjärn. Invändig spanjolettåsning med hänglåsbeslag. Går att få svetsbara eller skruvbara.
Fönster:	Energiglas D4-12 (U-värde 1,3) Glaslister av naturanodiserade aluminiumprofiler.
Tätningar:	Åldringsbeständigt EPDM-gummi.
Dörrar:	Infälld gångdörr med låskista ASSA 410-50 som standard. Kan fås med bakkantssäkring som tillval.
Garanti:	Vi lämnar 5 års garanti.
Anpassningsbar till:	Stallmiljö, tvätthallsmiljö m m.
Isolering:	40-60 mm tjock expanderad polystyren. Kan fås med stenull som alternativ.
Karmalternativ:	Vinkelstål, U-profil, rörprofil.

FÄRGER



Silver Metallic*
RAL 9006



Antracit (matt)
RAL 9007



Grafitgrå
RAL 7016



Vit
RAL 9002



Azurblå
RAL 5009



Mörkröd
RAL 3009



Zinkgrå
RAL 7040



Mörkgrå
RAL 7043



Blyertsgrå
RAL 7024



Svart
RAL 9011



Skogsgrön (matt)
RAL 6003



Brun
RAL 8017

* RAL 9006 Silver metallic som standard. Pristillägg för övriga färger. Går även att få i valfri RAL-färg vid hellackering.