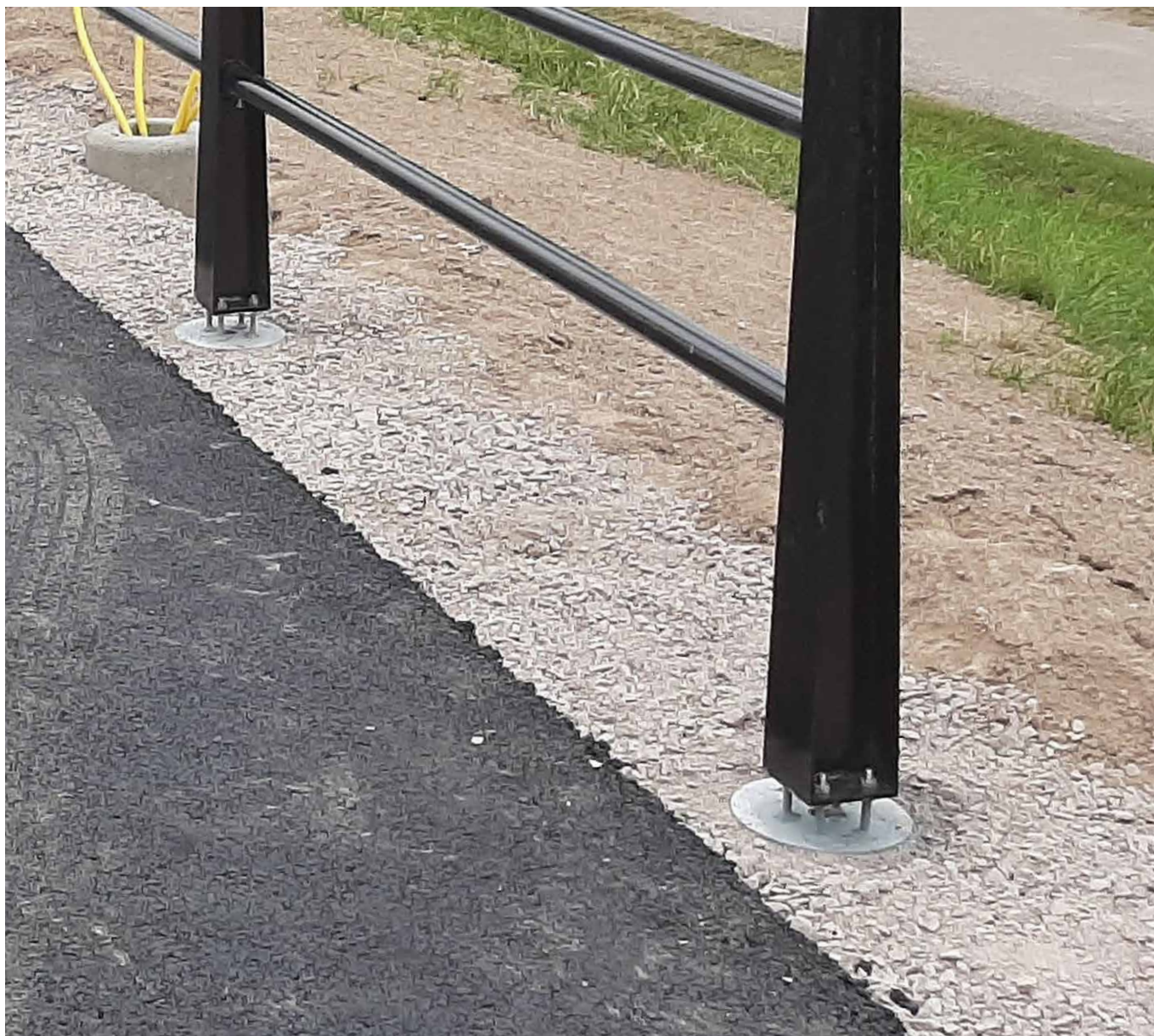


Ajab Jordankare

Optimal stabilitet

AJAB



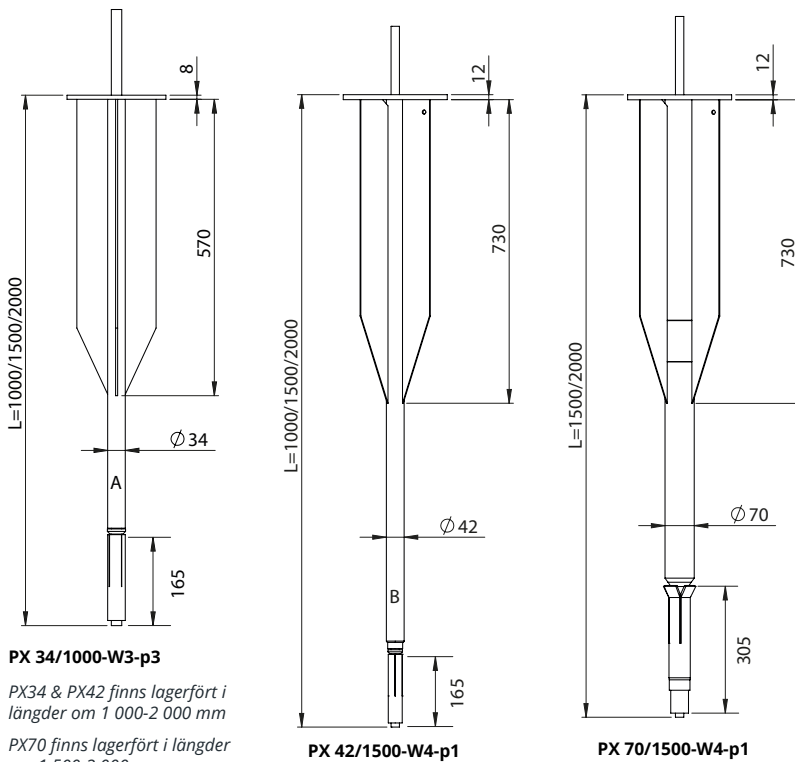
Med Ajabs jordankare i varmförzinkat stål får du en stabil och säker förankring som klarar både tuffa tryck-, drag- och horisontalbelastningar. Användningsområdena är många och du kan förankra allt ifrån staket och bullerplank till solceller på mark, väderskydd, stålhallar och mycket mer.

Kännetecknande för våra jordankare är den smidiga installationen, den minimala markstörningen och den starka och stabila förankringen, även på platser med ojämn eller mjuk mark. I vissa fall kan jordankare ersätta behovet av att gräva eller gjuta, vilket ger miljöfördelar då jordförstöring minskar och användningen av betong inte är aktuell. Genom valet av denna typ av förankring kan du i vissa fall även slippa ansöka om specifika tillstånd och minskar då en del administration i samband med det.

Vi har utvecklat våra jordankare så att de tydligt möter upp mot de krav som ställs från byggtreprenörer och i olika typer av byggprojekt. Den enkla, kostnadseffektiva och hållbara lösningen ger många fördelar och du kan lita på en stadig förankring många år framöver, oavsett applikation. Självklart finns Ajabs jordankare i olika dimensioner och med olika typer av fästen beroende på vad det är som ska förankras.



DIMENSIONER



FÖRDELAR

Flexibel funktion – klarar tryck- drag- och horisontalbelastningar.

Smidig, snabb montering – oftast krävs endast en person.

Minimala förarbeten – ingen schaktning eller rivning av hårdgjorda ytor krävs.

Minimala markskador – inga efterarbeten krävs.

Mångsidigheten – utförandet kan anpassas till speciella önskemål.

Ekonomiskt – bra totalekonomi.

ANVÄNDNINGSMRÅDEN

Bullerplank

Våra jordankare erbjuder en stabil förankring av bullerplank, vilket skapar en trygg miljö samtidigt som ljudöverföringen minskar. Du kan även anpassa ditt plank till den nivå du önskar och helt efter terrängens variationer genom jordankarens justerbarhet.

Väderskydd

Våra jordankare ger en stabil grund för olika typer av väderskydd, busskurer, miljöstationer, cykelställ och driving ranges för golf. Genom att förankra de med jordankare kan du tryggt lita på att alla står stadigt och säkert även i blåsiga förhållanden. Så oavsett om det handlar om att skydda passagerare vid busshållplatser, hålla sopkärl på plats eller erbjuda säker cykelparkering så är våra jordankare en pålitlig lösning för långvarig stabilitet.

Lättare grundläggning

Staketstolpar, belysningsstolpar, flaggstänger, stolpar för väg- och reklamskyltar, förankring av parksoffor och mycket mer.

Grundläggning av mindre byggnader

Altaner, terrasser, friggebodar, carportar.

INSTALLATION

1. Neddrivning

Neddrivning sker med hand- eller maskinburen hydraulhammare.

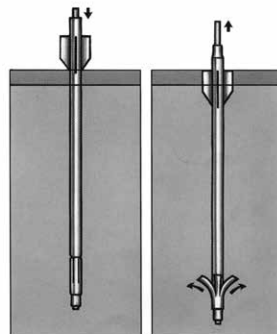
Ytterröret låses mot det inre karmstålet. Låsningen sker på olika sätt beroende på ankartyp.

2. Låsning

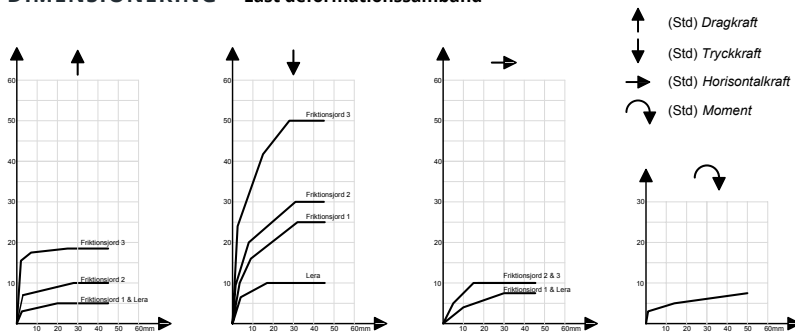
Dra karmstålet uppåt med hjälp av ett dragverktyg. Den slitsade kronan som är fäst vid karmstålets nedre del tvingas uppåt och faller ut i omgivande jord.

4. Adapter

När ankaret är på plats monteras en adapter som är anpassad till den konstruktion som jordankaret skall bära.



DIMENSIONERING – Last deformationssamband



Scanna QR koden för komplett dimensioneringstabell PF 2.



Scanna QR koden för att hitta din återförsäljare.